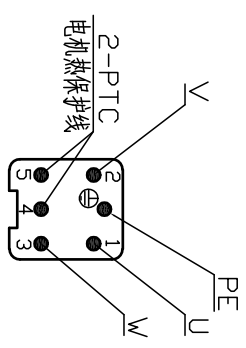
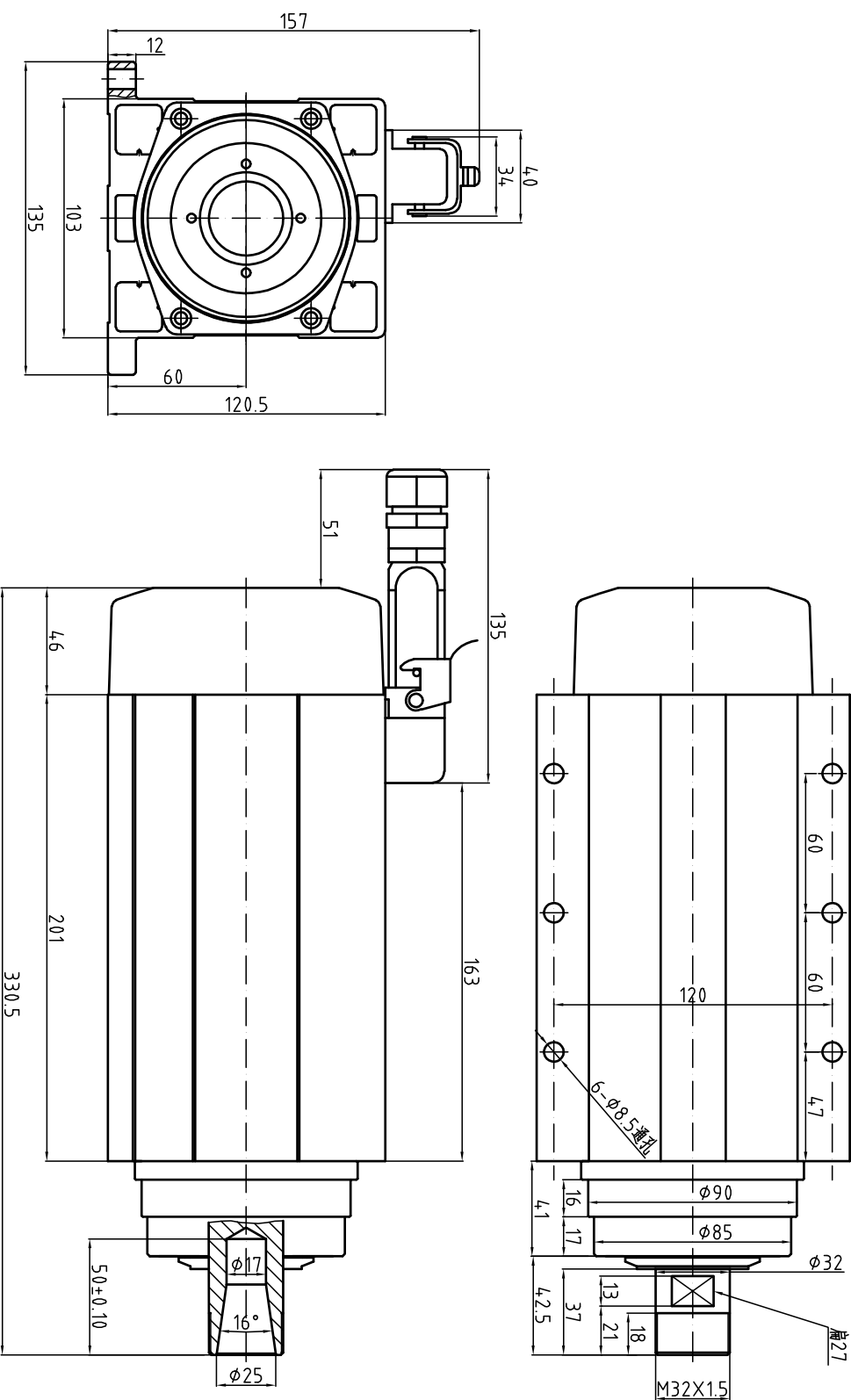


GDF60-24Z/4.5-ER25 220V外形图



GDF60-24Z/4.5-ER25 常用最高转速21000r/min

功率 4.5kW
 电压 220V
 电流 15.0A
 频率 4.00Hz
 转速 24000r/min

重量:12KG
 ER螺帽:ER25
 冷却方式:风冷
 轴承润滑方式:脂润滑
 高精度角接触球轴承:2X7007C P4/2X7002C P4

旋转方向: 从轴伸端看为逆时针方向
 特别注意: 按装固定螺钉时必须涂上螺纹胶或加上弹簧垫圈以防止松动!

PTC三芯热敏电阻参数	
直流电源	最大DC25V/100mA
-20~25℃	≤300Ω
≤90℃	≤750Ω
105℃	≤1650Ω
110℃	额定动作温度
115℃	≥3900Ω
≥125℃	≥12KΩ
≤160℃	最高存放温度

